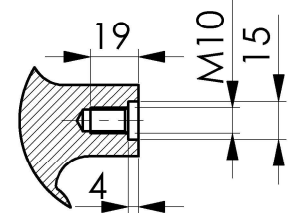
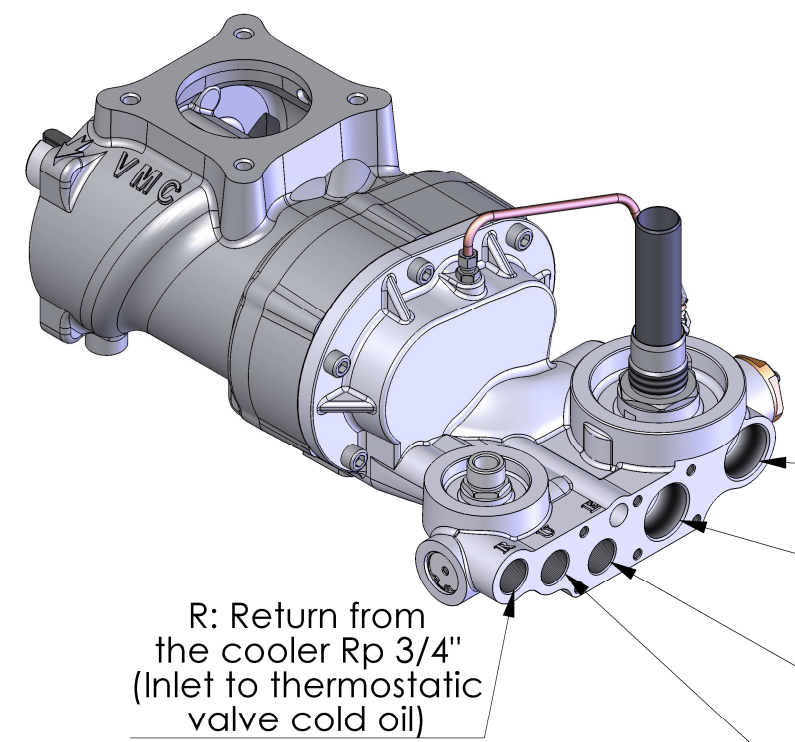
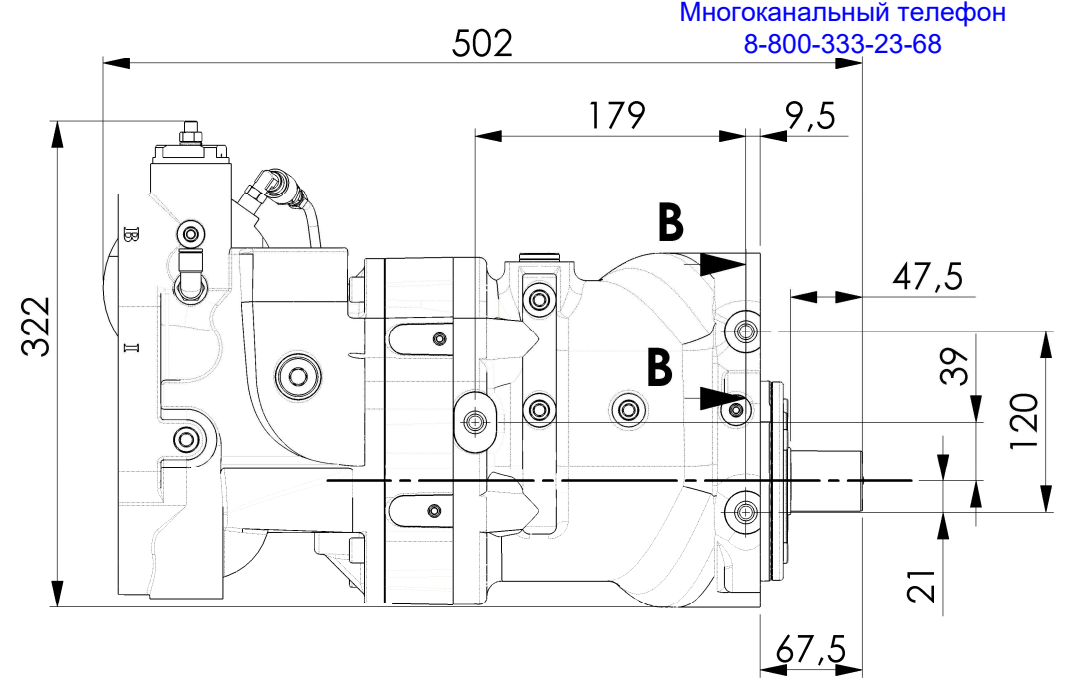
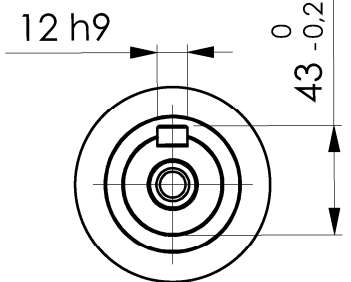


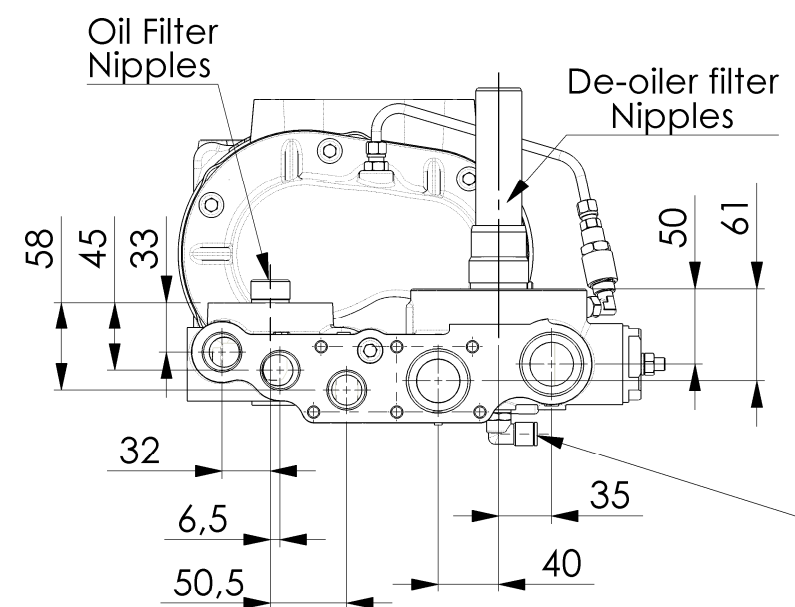
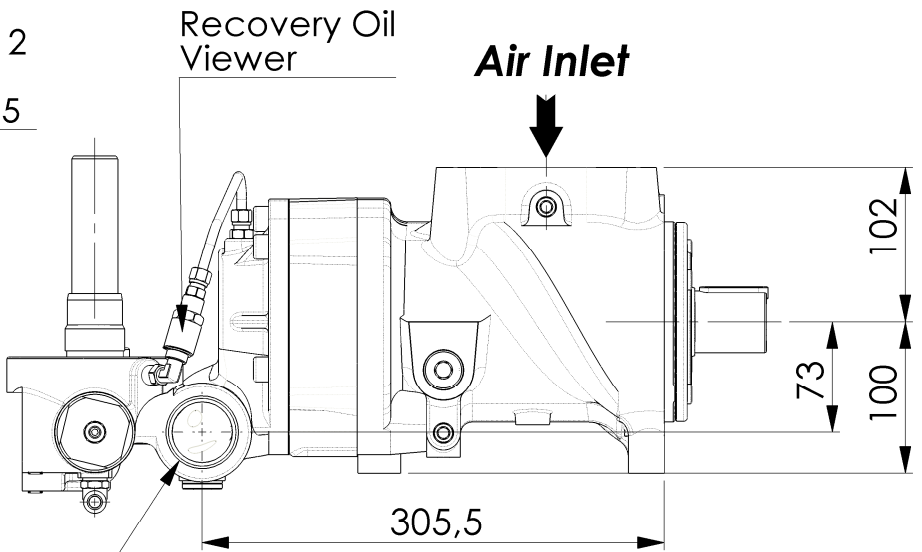
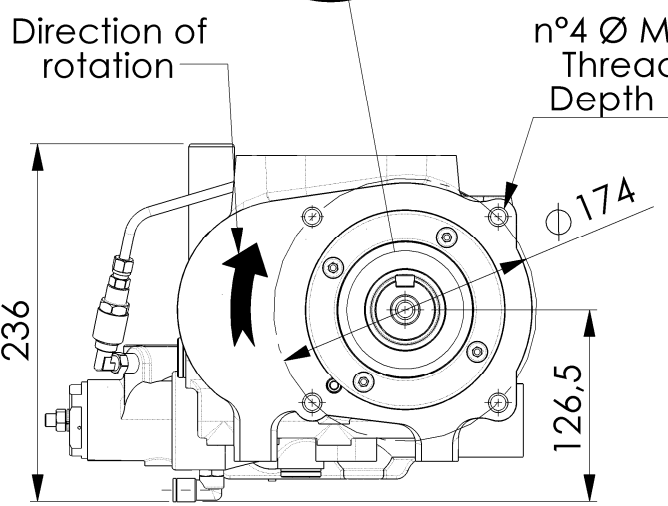
SECTION B-B
3 holes baseplate connection



DETAIL A

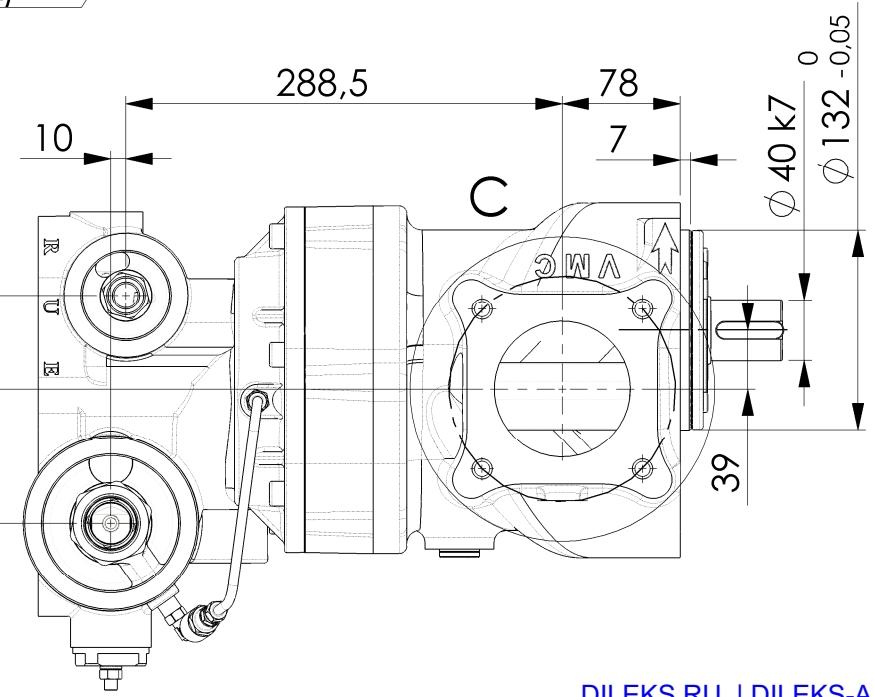
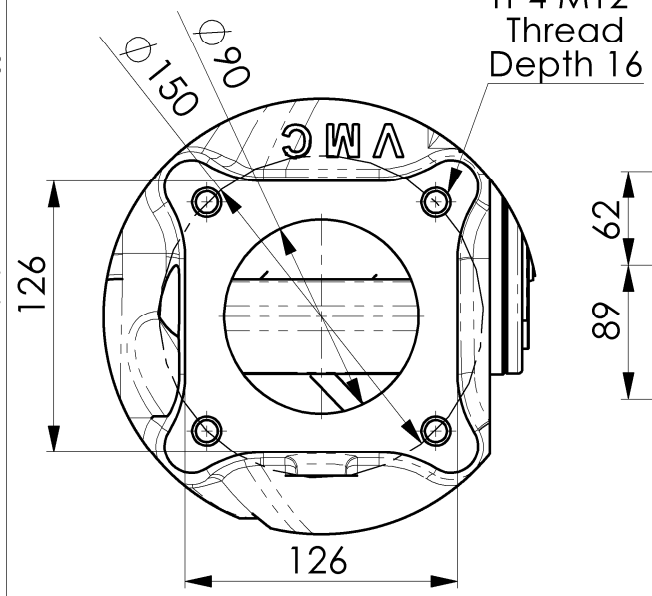


B: Outlet From Min.Press. Valve Rp 1'1/4" (Inlet to the air-cooler)
I: Air-Oil inlet from de-oiler tank Rp 1'1/4"
R: Return from the cooler Rp 3/4" (Inlet to thermostatic valve cold oil)
E: Oil inlet from the de-oiler tank Rp 3/4"
U: Outlet thermostatic Valve Rp 3/4" (Inlet to cooler hot oil)



Air outlet after de-oiler filter (inlet to intake valve)

DETAIL C



Proprietà V. M. C. s.p.a. Il presente disegno non può essere riprodotto né trasmesso a terzi senza autorizzazione scritta. La V. M. C. intende tutelare i propri diritti a norma di legge.

TOLLERANZA QUOTE LIBERE ANGOLARI		GRUPPI DI DIMENSIONI	
LUNG. LATO CORTO	FINO A 6	P. PRECISO	M. MEDIO
> 6 - 30	> 30 - 120	G. GROSSOLANO	
0.10	0.15	0.05	0.10
0.20	0.30	0.08	0.15
0.30	0.50	0.10	0.20
0.50	1.20	0.15	0.35
1.00		0.20	

N°	DATA	MODIFICHE		APPROVATO
		TRATTAMENTO SUPERFICIALE	RESPONSABILE APPROVAZIONE :	
		TOLLERANZE QUOTE LIBERE GRADO DI PRECISIONE (vedi tabella a lato) P	CODICE ARTICOLO :	DISEGNATORE Sottoriva
MATERIALE DESIGN. CONVENZIONALE		MATERIALE DESIGN. COMMERCIALE		SCALA
DENOMINAZIONE PARTICOLARE		Gruppo Vite V110 + VTM39 Rev.01		DATA 26-03-2007
DENOMINAZIONE INSIEME		Integrato V110		CODICE DISGNO
A3		DISEGNO ESEGUITO A CAD NON SONO AMMESSE CORREZIONI O MODIFICHE MANUALI		