
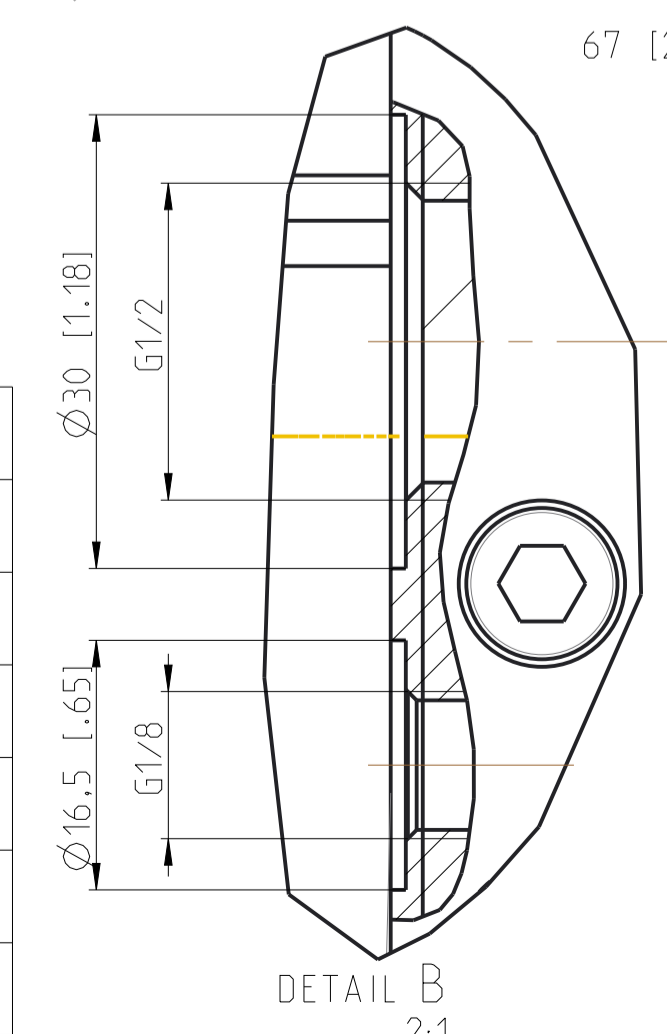
 max. zulässige Riemenvorspannung F (N)  
 max. permitted belt tension F (N)  
 Abstand zur Lagermitte (Hebelarm) 40.5 [1.59]  
 Distance to the bearing center (Lever)


 Schwerpunkt  
 Center of gravity  
 Mass moment of inertia: 0.00046 kg.m<sup>2</sup>  
 Mass moment of inertia: 0.00046 kg.m<sup>2</sup>

Maße in mm [inch]  
 Dimension in mm [inch]  
 Gewicht: ca. 34 kg (75 lbs)  
 Weight: approx. 34 kg (75 lbs)

1	Ölabscheiderpatrone Oil separator cartridge	9	Öleinfüllschraube M4x1.5 Tiefe: 22 mm Oil fill plug M4x1.5 depth: [0.86]
2	Mindestdruckhalteventil Minimum pressure valve	10	Ölablass G3/8 Tiefe: 14 mm Oil drain G3/8 depth: [0.55]
3	Schraubenblock (integriert) Air End (integrated)	11	Öl vom Kühler G3/8 Tiefe: 14 mm Oil from cooler G3/8 depth: [0.55]
4	Ölfilter Oil filter	12	Öl zum Kühler G3/8 Tiefe: 14 mm Oil to cooler G3/8 depth: [0.55]
5	Luftfilter und Schalldämpfer Air filter and silencer	13	Druckluftausgang G1/2 Tiefe: 15 mm Compressed air outlet G1/2 depth: [0.59]
6	Druckanschluß im Ansaugbereich G1/4" Tiefe: 14 mm Pressure connection in intake area G1/4" depth: [0.55]	14	Druckschalteranschluß G1/8 Tiefe: 10 mm Pressure switch connection G1/8 depth: [0.39]
7	Temperaturfühleranschluß M10x1 Tiefe: 7 mm Temperature probe connection M10x1 depth: [0.27]	15	Sicherheitsventilanschluß G1/4 Tiefe: 14 mm Safety valve connection G1/4 depth: [0.55]
8	Ölschauglas G1/2" Tiefe: durchgehend Oil-level gauges G1/2" depth: thruht		



Multiblock, Steuereinheit und Ansaugventil können je nach Variante abweichende Dimensionen aufweisen.  
 Multiblock, control unit and suction valve could have different dimensions depending on the version.

<small>Erstellung ist Eigentum der B&amp;B Group          Schutzvermerk ISO 100% Reaction.          Drawing is property of B&amp;B Group.          Refer to protection notice ISO 100%</small>		 Zul. Abweichung DIN ISO 2768-mH	Oberfl. DIN ISO 1302	Massstab/Scale: 1:2 Werkstoff/Material:	Gewicht/Weight:
Datum/Date: 27.09.16 Name/Name: FREIHART		<b>Einbauzeichnung</b> <b>Installation drawing</b>			
gezeichnet/Drawn: 27.09.16 geprüft/Checked:		<b>EBZ-RC</b>			
Blatt / Seite Sheet / Page A1 / 1/1	<b>ROTORCOMP</b> <b>VERDICHTER</b>		EV01-NK-V0 <small>Entstanden aus/Originated from:</small>		